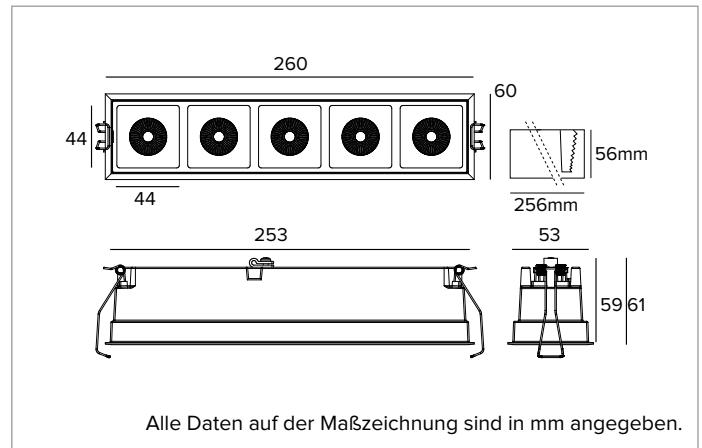


1T7809EL | OZ Stand Alone Einbau LED-Einbaustrahler



	4000K	H(m)	D(m)	Emax(lx)		
	Ra90		19°			
	Fixture Power	35W	1	0.33	20213	
	Source Flux	4225lm	2	0.66	5053	
	Fixture Flux	3301lm	3	0.99	2246	
	Efficacy	95lm/W	4	1.32	1263	
TS1194	Imax=4784cd/klm	Imax	20213cd	5	1.65	809



LICHTQUELLE

Hocheffiziente COB-LED Ra90.

Die Energieeffizienzklasse des Produkts: F

Nennleistung: 30W

Nenn-Lichtstrom: 4225lm

Farbwiedergabeindex: 90

Rf: 90

Rg: 98

Ähnliche Farbtemperatur: 4000K

SDCM: 2

Lebensdauer (L80/B10): >50000h tq +25°C

BELEUCHUNGSTECHNISCHE MERKMALE

Optik SP. Reflektor aus eloxiertem Aluminium und Rahmen aus schwarzem Polycarbonat. Die Leuchte eignet sich für die Installation in Arbeitsumgebungen UGR<17 (EN12464-1).

Optik: REFLEKTOR

Abstrahlwinkel: SP

Optische Effizienz: 78%

Leuchten-Lichtstrom: 3301lm

Lichtausbeute: 95lm/W

Fotobiologische Sicherheit: Risikogruppe 1 (RG 1 = geringes Risiko)

MECHANISCHE MERKMALE

Gehäuse aus schwarz lackiertem Druckguss-Aluminium. Version Large 5X.

Farbe und Oberfläche: Tiefschwarz

Abmessungen: AxB=260x60mm

Gewicht: 0,7Kg

Version: 5X

Schutzart: IP20

ELEKTRISCHE MERKMALE

Einschließlich elektronischem ON-OFF Treiber. Leuchten gemäß EN 60598-2-22 für die Stromversorgung über ein zentrales Notstromsystem CPSS (Central Power Supply System); Bereiche mit hohem Risiko ausgeschlossen. Die voreingestellte Leistungsaufnahme und der voreingestellte Lichtstrom betragen 100% an AC und 100% an DC.

Leistungsaufnahme der Leuchte: 35W

Betriebsgerät: 220-240Vac 50/60Hz

Schutzklasse: SCHUTZKLASSE 2

Treiberart / Steuerung: ON-OFF

einschließlich Treiber: JA

Klasse F: JA

SAFE FLICKER: PstLM=<1 und SVM=<0,4 (IEC TR 61547-1 und IEC TR 63158), um ein angenehmeres und sicheres Licht zu garantieren

Umgebungstemperaturen: 0°C / +25°C

INSTALLATION

Schnellmontagesystem mit Federn für die Installation an Zwischendecken von 0 - 30mm Dicke.

HINWEISE

Die 110-277Vac Version ist auf Anfrage erhältlich.

GARANTIE

5 Jahre.

HINWEISE

Leuchte für die Entsorgung/Recycling am Ende der Lebensdauer konzipiert. Austauschbare (nur LED) Lichtquelle durch einen Fachmann. Austauschbare Vorschaltgeräte durch einen Fachmann.

Aus Gründen der technologischen Entwicklung der elektronischen Bauteile unterliegen die aufgeführten Daten eventuellen Aktualisierungen. Daher muss bei der Bestellung eine Bestätigung angefordert werden. Der Lichtstrom und die elektrische Leistung weisen einen Toleranzbereich von +/-10% im Vergleich zum angezeigten Wert auf. Tq bei +25 °C auf (CIE 121).

Technische Änderungen vorbehalten.

Targetti Sankey S.r.l.
Via Pratese, 164
50145 Firenze - Italy
Tel: +39 055 37911
targetti.com
targetti@targetti.com

CCIAA Firenze
Share Capital:
€ 500.000,00
VAT N. (IT):
01537660480
R.E.A.: FI-275656

TARGETTI

1T7809EL | OZ Stand Alone Einbau LED-Einbaustrahler

Zubehör

Notlicht-Kit



Art.-Nr.

A059

Notlicht-SET bestehend aus Inverter, Batterie LiFePO4 und Grüne LED-Anzeige.
Ermöglicht die Verwendung der angeschlossenen Leuchte als Notbeleuchtung.
Bei Konfiguration des Geräts kann die Akkuleistung auf 1 Stunde oder 3 Stunden gestellt werden.

Das komplette Aufladen der Batterien dauert 12 Stunden.

Grüne LED-Anzeige, die über einadrige Kabel L= 800mm mit dem Inverter verbunden ist.

Notlicht-SET für Leuchten gemäß der Norm EN 60598-2-22, mit Ausnahme von Risikobereichen.

Abmessungen der Batterie 160x54x30 mm.

Abmessungen des Inverters 165x40x25 mm.

Aus Gründen der technologischen Entwicklung der elektronischen Bauteile unterliegen die aufgeführten Daten eventuellen Aktualisierungen. Daher muss bei der Bestellung eine Bestätigung angefordert werden.

Der Lichtstrom und die elektrische Leistung weisen einen Toleranzbereich von +/-10% im Vergleich zum angezeigten Wert auf. Tq bei +25 °C auf (CIE 121).

Technische Änderungen vorbehalten.

Targetti Sankey S.r.l.
Via Pratese, 164
50145 Firenze - Italy
Tel: +39 055 37911
targetti.com
targetti@targetti.com

CCIAA Firenze
Share Capital:
€ 500.000,00
VAT N. (IT):
01537660480
R.E.A.: FI-275656

TARGETTI